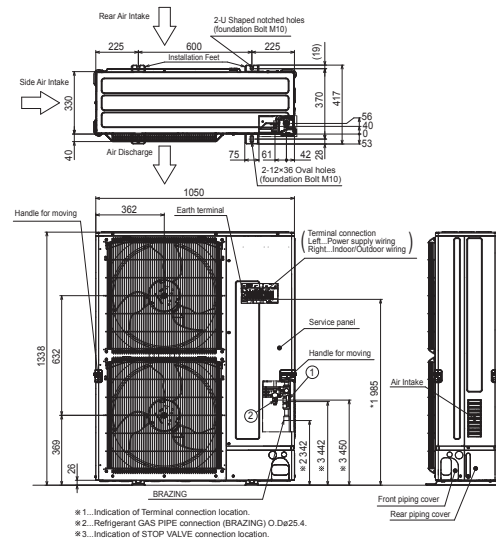


Productfiche

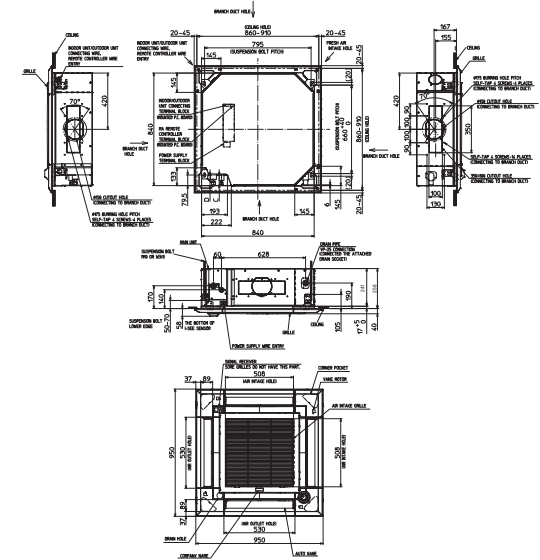
PUZ-ZM200YKA2 | MSDT-111R3 | 3 x (PLA-ZM60EA2 + PLP-6EALM2)



Buitenunit		PUZ-ZM200YKA2		
Binnenunit		3 x PLA-ZM60EA2		
Set	Koeling	Nominale capaciteit	kW 19,0 (9,0~22,4)	
		Opgenomen vermogen	kW 6,03	
		SEER of $\eta_{s,c}$ Seizoensenergieklasse	292,6% -	
		Jaarlijks energieverbruik	kWh -	
Set	Verwarming	Nominale capaciteit	kW 22,4 (9,5~25,0)	
		Opgenomen vermogen	kW 6,58	
		SCOP of $\eta_{s,h}$ Seizoensenergieklasse	175,4% -	
		Jaarlijks energieverbruik	kWh -	
Specificaties	Koeling	Capaciteit bij -10°C	kW 13,7 (5,8~15,3)	
		Afmetingen (B x D x H)	mm 1050 x 330 x 1338	
	Verwarming	Gewicht	kg 137,0	
		Geluidsvermogen	dB(A) 77	
		Geluidsdruk	dB(A) 59	
		Luchtvolume	m³/u 8.400	
	Verwarming	Toepassingsgebied	°C -15~46	
		Geluidsdruk	dB(A) 62	
Luchtvolume		m³/u 8.400		
Toepassingsgebied		°C -20~+21		
Buitenunit	Koeltechnische gegevens	Diameter vloeistof- & gasleiding	" 3/8 - 1 1/8	
		Maximale leidinglengte	m 100	
		Maximaal hoogteverschil	m 30	
		Koelmiddel	R32	
		Hoeveelheid koelmiddel	kg 6,3	
		CO ₂ -equivalent	ton 4,253	
		Koelmiddelvoervulling voor	m 30	
		Navulhoeveelheid koelmiddel	g/m 40	
		Maximale koelmiddelvulling	kg 9,2	
		CO ₂ -equivalent bij max. koelmiddelvulling	ton 6,210	
Elektrische gegevens	Voedingsspanning	V;f;Hz 400;3+N;50		
	Voedingskabel	mm² 5G 6		
	Afzekering	A 32		
Binnenunit	Specificaties	Afmetingen (B x D x H)	mm 840 x 840 x 258	
		Gewicht	kg 21,0	
		Koeling	Geluidsvermogen	dB(A) 54
			Geluidsdruk	dB(A) 27-29-31-32
		Verwarming	Geluidsdruk	dB(A) 27-29-31-32
			Luchtvolume	m³/u 720-840-960-1080
Specificaties rooster	Beschikbare statische druk	Pa 0		
	Afmetingen (B x D x H)	mm 950 x 950 x 40		
Elektrische gegevens	Gewicht	kg 5,0		
	Voedingsspanning	V;f;Hz Via de buitenunit		
	Voedingskabel	mm² -		
	Afzekering	A -		
	Communicatiekabel	mm² 4G 2,5		



#1. Indication of Terminal connection location.
 #2. Refrigerant GAS PIPE connection (BRAZING) O.D.ø25.4.
 #3. Indication of STOP VALVE connection location.

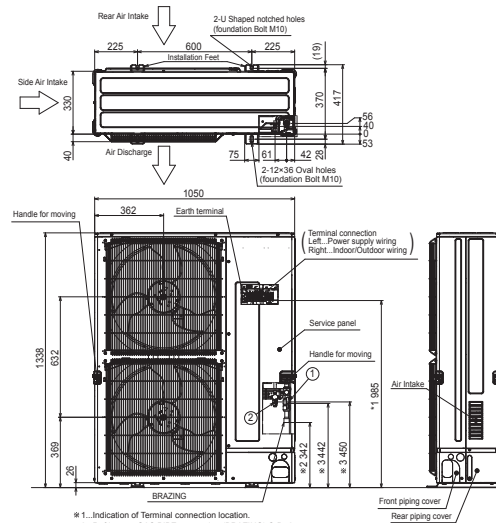


Fiche produit

PUZ-ZM200YKA2 | MSDT-111R3 | 3 x (PLA-ZM60EA2 + PLP-6EALM2)



Unité extérieure		PUZ-ZM200YKA2		
Unité intérieure		3 x PLA-ZM60EA2		
Set	Froid	Capacité nominale	kW 19,0 (9,0~22,4)	
		Puissance absorbée	kW 6,03	
		SEER ou $\eta_{s,c}$ Classe énergétique saisonnier	292,6% -	
		Consommation annuelle d'énergie	kWh -	
		Capacité nominale	kW 22,4 (9,5~25,0)	
Set	Chauffage	Puissance absorbée	kW 6,58	
		SCOP ou $\eta_{s,h}$ Classe énergétique saisonnier	175,4% -	
		Consommation annuelle d'énergie	kWh -	
		Puissance à -10°C	kW 13,7 (5,8~15,3)	
		Dimensions (L x P x H)	mm 1050 x 330 x 1338	
Spécifications	Froid	Poids	kg 137,0	
		Puissance acoustique	dB(A) 77	
	Froid	Pression acoustique	dB(A) 59	
		Débit d'air	m³/h 8.400	
		Plage de fonctionnement	°C -15~46	
	Chauffage	Pression acoustique	dB(A) 62	
		Débit d'air	m³/h 8.400	
		Plage de fonctionnement	°C -20~+21	
	Données frigorifiques	Diamètre conduite liquide & gaz		" 3/8 - 1 1/8
		Longueur maximale		m 100
Dénivellation maximale		m 30		
Type de fluide frigorigène		R32		
Précharge de fluide frigorigène		kg 6,3		
Équivalent CO ₂		tonnes 4,253		
Précharge de fluide frigorigène pour		m 30		
Volume de mise à niveau du fluide frigorigène		g/m 40		
Charge de fluide frigorigène maximale		kg 9,2		
Équivalent CO ₂ en charge maximale		tonnes 6,210		
Données électriques	Alimentation électrique		V;ph;Hz 400;3+N;50	
	Câble d'alimentation		mm² 5G 6	
	Taille de fusible recommandée		A 32	
Spécifications	Dimensions (L x P x H)		mm 840 x 840 x 258	
	Poids		kg 21,0	
	Froid	Puissance acoustique	dB(A) 54	
		Pression acoustique	dB(A) 27-29-31-32	
	Chauffage	Débit d'air	m³/h 720-840-960-1080	
Pression acoustique		dB(A) 27-29-31-32		
Spécifications grille	Débit d'air		m³/h 720-840-960-1080	
	Pression statique disponible		Pa 0	
	Dimensions (L x P x H)		mm 950 x 950 x 40	
Données électriques	Poids		kg 5,0	
	Alimentation électrique		V;ph;Hz Via l'unité extérieure	
	Câble d'alimentation		mm² -	
	Taille de fusible recommandée		A -	
Câble de communication		mm² 4G 2,5		



* 1...Indication of Terminal connection location.
 * 2... Refrigerant GAS PIPE connection (BRAZING) O Da25.4.
 * 3... Indication of STOP VALVE connection location.

